

**Einbau- und Betriebsanleitung für  
Konus-Spannelemente RLK 235 TC**

**E 03.670**



**RINGSPANN GmbH**

Schaberweg 30-34  
61348 Bad Homburg  
Deutschland

Telefon +49 6172 275-0  
Telefax +49 6172 275-275

[www.ringspann.com](http://www.ringspann.com)  
[mailbox@ringspann.com](mailto:mailbox@ringspann.com)

|                   |   |                 |             |               |          |
|-------------------|---|-----------------|-------------|---------------|----------|
| <b>RINGSPANN</b>  | <b>Einbau- und Betriebsanleitung für<br/>Konus-Spannelemente RLK 235 TC</b> | <b>E 03.670</b> |             |               |          |
| Stand: 14.05.2020 | Version : 01  | gez.: REIW      | gepr.: EISF | Seitenzahl: 6 | Seite: 2 |

---

## Wichtig

Vor Einbau und Inbetriebnahme des Produktes ist diese Einbau- und Betriebsanleitung sorgfältig durchzulesen. Hinweise und Gefahrenvermerke sind besonders zu beachten.

Diese Einbau- und Betriebsanleitung gilt unter der Voraussetzung, dass das Erzeugnis für Ihren Verwendungszweck richtig ausgewählt ist. Auswahl und Auslegung des Produktes sind nicht Gegenstand dieser Einbau- und Betriebsanleitung.

Wird diese Einbau- und Betriebsanleitung nicht beachtet oder falsch interpretiert, so erlischt jegliche Produkthaftung und Gewährleistung der RINGSPANN GmbH; dasselbe gilt auch bei Zerlegung oder Veränderung unseres Produktes.

Diese Einbau- und Betriebsanleitung ist sorgfältig aufzubewahren und muss im Falle der Weiterlieferung unseres Produktes - sei es einzeln oder als Teil einer Maschine - mitgegeben werden, damit sie dem Benutzer zugänglich gemacht wird.

---

## Sicherheitsinformationen

- Einbau und Inbetriebnahme unseres Produktes darf nur durch geschultes Personal erfolgen.
- Reparaturarbeiten dürfen nur vom Hersteller oder von autorisierten RINGSPANN-Vertretungen vorgenommen werden.
- Wenn ein Verdacht auf Fehlfunktion vorliegt, ist das Produkt bzw. die Maschine, in dem es eingebaut ist, sofort außer Betrieb zu nehmen und RINGSPANN GmbH oder eine autorisierte RINGSPANN -Vertretung zu informieren.
- Bei Arbeiten an elektrischen Komponenten ist die Spannungsversorgung auszuschalten.
- Umlaufende Teile müssen vom Käufer gegen unbeabsichtigtes Berühren gesichert werden.
- Bei Lieferungen ins Ausland sind die dort gültigen Sicherheitsbestimmungen zu beachten.

### Deutsche Originalfassung!

Im Falle von Unstimmigkeiten zwischen der deutschen Originalfassung und anderen Sprachversion dieser Einbau- und Betriebsanleitung geht die deutsche Version vor.

## 1. Allgemeines

### 1.1 Funktion:

Konus-Spannelemente RLK 235 TC sind Innenspannverbindungen zum spielfreien Befestigen von Naben auf Wellen. Damit werden Drehmomente oder Axialkräfte von der Welle über das Konus-Spannelement auf die Nabe übertragen.

### 1.2 Allgemeine Sicherheitshinweise:



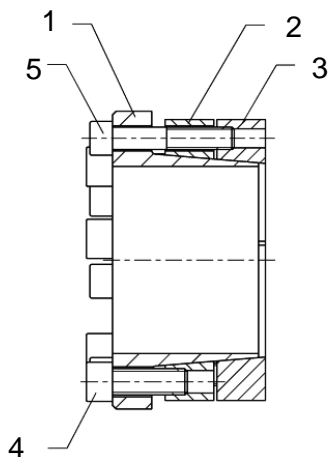
**Achtung! Verletzungsgefahr!**

**Während die Verbindung umläuft, dürfen sich keine Körperteile, Haare, Kleidungsteile oder Gegenstände anderer Art im Bereich der umlaufenden Schraubenköpfe befinden.**

## 2. Aufbau und Wirkungsweise

Das Konus-Spannelement RLK 235 TC besteht aus zwei geschlitzten Außenringen 2 und 3 mit Innenkegel und einem geschlitzten Innenring 1 mit Außenkegel, sowie mehreren Spannschrauben 4 und 5. Durch Anziehen der Spannschrauben werden die Außenringe auf den Innenring gezogen. Dabei entstehen mittels der Kegelflächen radiale Spannkkräfte, deren Höhe vom Anziehdrehmoment der Spannschrauben, dem Kegelwinkel sowie den Reibungswerten an Schrauben und Kegelflächen abhängig ist. Die radialen Spannkkräfte pressen die Außenringe in die Nabenbohrung und den Innenring auf die Welle und bewirken in den jeweiligen Kontaktflächen einen Reibschluss. Hierdurch kann ein Drehmoment und/oder eine Axialkraft zwischen Welle und Nabe übertragen werden. Der als Flanschring ausgebildete Innenring 1 verhindert, dass sich die Nabe während des Spannvorgangs axial mit den Außenringen 2 und 3 verschiebt.

## 3. Schnittbild und Teileliste



| Pos. | Bezeichnung   |
|------|---------------|
| 1    | Innenring     |
| 2    | Außenring     |
| 3    | Außenring     |
| 4    | Spannschraube |
| 5    | Spannschraube |

## 4. Bestimmungsgemäßer Gebrauch

Die Konus-Spannelemente RLK 235 TC sind für den Einbau zwischen der Welle und der Nabenbohrung bestimmt. Sie sind ausschließlich für die reibschlüssige Befestigung von Naben auf Wellen konzipiert um Drehmomente und/oder Axialkräfte zu übertragen. Jede andere Verwendung gilt als nicht bestimmungsgemäß. Für hieraus entstehende Schäden haftet RINGSPANN nicht; das Risiko hierfür trägt allein der Anwender.

|                   |   |            |             |                 |          |
|-------------------|---|------------|-------------|-----------------|----------|
| <b>RINGSPANN</b>  | <b>Einbau- und Betriebsanleitung für<br/>Konus-Spannelemente RLK 235 TC</b> |            |             | <b>E 03.670</b> |          |
| Stand: 14.05.2020 | Version : 01  | gez.: REIW | gepr.: EISF | Seitenzahl: 6   | Seite: 4 |

## 5. Unzulässiger Gebrauch

Die Konus-Spannelemente RLK 235 TC sind nicht geeignet:

- für das Befestigen von Hohlwellen direkt auf Voll- oder Hohlwellen oder
- als drehmomentbegrenzendes Sicherheitselement.

## 6. Anlieferungszustand

Die Spannelemente werden in einer vor Korrosion schützenden Verpackung geliefert.

## 7. Technische Voraussetzungen für den sicheren Betrieb

Um die volle Übertragung der Drehmomente und/oder Axialkräfte zu gewährleisten, dürfen die **Toleranzen** an den Pressflächen

- für die Wellen nicht gröber als Toleranzklasse h8
- und für die Nabenbohrungen nicht gröber als H8

ausgeführt sein.

Außerdem müssen die **Oberflächen** an den Kontaktflächen von Welle und Nabe eine mittlere Rautiefe  $R_z = 10 \dots 25 \mu\text{m}$  haben.

Welle und Nabe müssen aus **Werkstoffen** mit folgenden mechanischen Eigenschaften gefertigt sein:

- E-Modul ca. 170 kN/mm<sup>2</sup>

## 8. Montage

8.1 Kontaktflächen an Welle und Nabe sorgfältig reinigen

8.2 Spannelement leicht einölen.



**Kein Öl mit Molybdändisulfid- oder Hochdruckzusätzen  
und kein Fett verwenden!**

8.3 Spannschrauben um einige Gewindgänge herausdrehen

8.4 Mindestens 3 Stück Spannschrauben 4 ganz herausdrehen und in die Abdrück-Gewindebohrungen in Teil 1 so weit eindrehen, dass der Innen- zu den beiden Außenringen auf Abstand gehalten wird.

8.5 Spannelement in das zu verspannende Teil einsetzen und auf die Welle schieben.

8.6 Schrauben aus den Abdrück-Gewindebohrungen herausdrehen und wieder in die Spann-Gewindebohrungen in Außenring 2 eindrehen.

8.7 Beginnend mit den Spannschrauben 5 und Außenring 3 von Hand über Kreuz anziehen, Nabe dabei ausrichten. Anschließend die Spannschrauben 4 und Außenring 2 von Hand über Kreuz anziehen.

8.8 In der gleichen Vorgehensweise Spannschrauben 5 und 4 mit Drehmomentschlüssel über Kreuz mit halbem Anziehdrehmoment  $M_s$  – siehe Tabelle Punkt 11 – anziehen. Danach im Uhrzeigersinn einmal mit dem halben Anziehdrehmoment  $M_s$  anziehen.

8.9 Spannschrauben im Uhrzeigersinn mehrmals mit dem vollen Anziehdrehmoment nachziehen.

|                   |   |            |             |                 |          |
|-------------------|---|------------|-------------|-----------------|----------|
| <b>RINGSPANN</b>  | <b>Einbau- und Betriebsanleitung für<br/>Konus-Spannelemente RLK 235 TC</b> |            |             | <b>E 03.670</b> |          |
| Stand: 14.05.2020 | Version : 01  | gez.: REIW | gepr.: EISF | Seitenzahl: 6   | Seite: 5 |



Der Anzugsvorgang ist erst dann beendet, wenn sich beim Nachziehen mit dem vollen Anziehdrehmoment  $M_s$  keine Schraube mehr dreht.



Fehlende oder beschädigte Spannschrauben nur durch gleiche Schrauben mit der Güte 12.9 ersetzen!

## 9. Demontage

- 9.1 Spannschrauben 4 um einige Gewindegänge herausdrehen.
- 9.2 Soviel Spannschrauben 4, wie Abdrückgewinde im Innenring 1 vorhanden sind herausdrehen und in die Abdrück-Gewindebohrungen eindrehen.
- 9.3 Schrauben in den Abdrück-Gewindebohrungen gegenüberliegend versetzt in mehreren Stufen gleichmäßig jeweils um eine  $\frac{1}{2}$  Umdrehung anziehen. Damit wird der Außenring 2 zwangsläufig vom Innenring 1 geschoben. Der Außenring 3 bleibt vorgespannt.
- 9.4 Spannschrauben 5 um einige Gewindegänge herausdrehen.
- 9.5 Schrauben in den Abdrück-Gewindebohrungen gegenüberliegend versetzt, in mehreren Stufen gleichmäßig jeweils um eine  $\frac{1}{2}$  Umdrehung weiter anziehen. Damit wird der Außenring 3 vom Innenring 1 geschoben.
- 9.6 Spannelement zerlegen und sorgfältig reinigen.
- 9.7 Spannelement auf Beschädigungen prüfen.



**Nur unbeschädigte Spannelemente dürfen wieder verwendet werden!**

- 9.8 Bei wieder verwendbaren Spannelementen, alle Kontaktflächen, sowie die Gewinde der Spannschrauben und die Auflageflächen der Schraubenköpfe leicht einölen.



**Kein Öl mit Molybdändisulfid- oder Hochdruckzusätzen und kein Fett verwenden.**

## 10. Wartung

Die Konus-Spannelemente RLK 235 TC sind wartungsfrei. Während des Betriebs ist es jedoch möglich, dass in der Verbindung Setzerscheinungen auftreten. Wir empfehlen daher, den Anzug der Spannschrauben im Rahmen der Wartungsintervalle der Maschine zu überprüfen.

|                   |   |            |             |               |                 |  |
|-------------------|---|------------|-------------|---------------|-----------------|--|
| <b>RINGSPANN</b>  | <b>Einbau- und Betriebsanleitung für<br/>Konus-Spannelemente RLK 235 TC</b> |            |             |               | <b>E 03.670</b> |  |
| Stand: 14.05.2020 | Version : 01  | gez.: REIW | gepr.: EISF | Seitenzahl: 6 | Seite: 6        |  |

## 11. Anziehdrehmomente $M_s$

| Größe<br>d x D<br>[mm] | Spann-<br>schrauben | Anzieh-<br>drehmoment<br>$M_s$ [Nm] | Spann-<br>schrauben | Anzieh-<br>drehmoment<br>$M_s$ [Nm] | Größe<br>d x D<br>[mm] | Spann-<br>schrauben | Anzieh-<br>drehmoment<br>$M_s$ [Nm] | Spann-<br>schrauben | Anzieh-<br>drehmoment<br>$M_s$ [Nm] |
|------------------------|---------------------|-------------------------------------|---------------------|-------------------------------------|------------------------|---------------------|-------------------------------------|---------------------|-------------------------------------|
| 70 x 115               | M 12                | 145                                 | M 10                | 83                                  | 280 x 365              | M 24                | 1200                                | M 20                | 690                                 |
| 80 x 125               | M 12                | 145                                 | M 10                | 83                                  | 300 x 385              | M 24                | 1200                                | M 20                | 690                                 |
| 90 x 135               | M 12                | 145                                 | M 10                | 83                                  | 320 x 405              | M 24                | 1200                                | M 20                | 690                                 |
| 100 x 150              | M 14                | 230                                 | M 12                | 145                                 | 340 x 425              | M 24                | 1200                                | M 20                | 690                                 |
| 110 x 160              | M 14                | 230                                 | M 12                | 145                                 | 360 x 445              | M 24                | 1200                                | M 20                | 690                                 |
| 120 x 170              | M 14                | 230                                 | M 12                | 145                                 | 380 x 465              | M 24                | 1200                                | M 20                | 690                                 |
| 130 x 190              | M 16                | 355                                 | M 14                | 230                                 | 400 x 485              | M 24                | 1200                                | M 20                | 690                                 |
| 140 x 200              | M 16                | 355                                 | M 14                | 230                                 | 420 x 505              | M 24                | 1200                                | M 20                | 690                                 |
| 150 x 210              | M 16                | 355                                 | M 14                | 230                                 | 440 x 525              | M 24                | 1200                                | M 20                | 690                                 |
| 160 x 220              | M 16                | 355                                 | M 14                | 230                                 | 460 x 545              | M 24                | 1200                                | M 20                | 690                                 |
| 170 x 240              | M 20                | 690                                 | M 16                | 355                                 | 480 x 565              | M 24                | 1200                                | M 20                | 690                                 |
| 180 x 250              | M 20                | 690                                 | M 16                | 355                                 | 500 x 585              | M 24                | 1200                                | M 20                | 690                                 |
| 190 x 260              | M 20                | 690                                 | M 16                | 355                                 | 520 x 605              | M 24                | 1200                                | M 20                | 690                                 |
| 200 x 270              | M 20                | 690                                 | M 16                | 355                                 | 540 x 625              | M 24                | 1200                                | M 20                | 690                                 |
| 220 x 290              | M 20                | 690                                 | M 16                | 355                                 | 560 x 645              | M 24                | 1200                                | M 20                | 690                                 |
| 240 x 310              | M 20                | 690                                 | M 16                | 355                                 | 580 x 665              | M 24                | 1200                                | M 20                | 690                                 |
| 260 x 330              | M 20                | 690                                 | M 16                | 355                                 | 600 x 685              | M 24                | 1200                                | M 20                | 690                                 |